



Optimized by
Tigo[®]
 energy



12 Jahre
 Produktgarantie¹



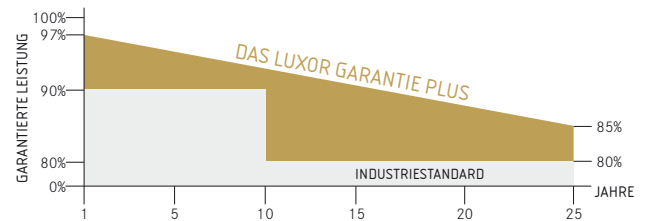
Lineare
 Leistungsgarantie¹



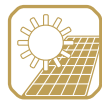
ECO SMART LINE

60/230 – 250 W

Polykristalline Modulfamilie



Longlife tested



Power proofed



Safety provided



Auswahl der
 Komponenten



Test des
 Vernetzungsgrads



Leistungsplus
 von 0 Wp – 6,49 Wp



Impv-Sortierung



Spezialverpackung
 zur Vermeidung
 von Zellmikrorissen



Deutscher
 Garantiegeber

Das 60-zellige Modul Eco Smart Line verfügt wie alle Luxor Solar Module über qualitativ hochwertige Solarzellen mit bis zu 17,7% Wirkungsgrad bei bestmöglichem Schwachlichtverhalten. Durch intelligente, in die Anschlussdosen integrierte Elektronik von Tigo Energy[®] erreichen die Eco Smart Line Module eine Steigerung des Anlagenertrages, größere Flexibilität in der Anlagenkonzeption, mehr Sicherheit und eine höhere Transparenz bei der Systemüberwachung.

Mismatch-Verluste aufgrund von unterschiedlichen Dachneigungen oder Teilverschattung können dank des modulnahen Maximum Power Point Tracking (MPPT) reduziert werden. Die smarte Elektronik in der Anschlussdose stellt sicher, dass jedes Modul seine maximale Leistung erbringt. Da die PV-Anlage dank der Eco Smart Line mit weniger BOS-Komponenten auskommt, wird die Installation schneller, einfacher und kostengünstiger.

ECO SMART LINE 60/230 - 250W



Polykristalline Modulfamilie

Elektrische Daten	LX-230P	LX-235P	LX-240P	LX-245P	LX-250P
Nennleistung P _{mpp} [Wp]	230,00	235,00	240,00	245,00	250,00
P _{mpp} -Bereich von	230,00	235,00	240,00	245,00	250,00
P _{mpp} -Bereich bis	236,49	241,49	246,49	251,49	256,49
Nennstrom I _{mp} [A]	7,71	7,82	7,93	8,04	8,13
Nennspannung U _{mp} [V]	29,86	30,08	30,29	30,50	30,73
Kurzschlussstrom I _{sc} [A]	8,19	8,36	8,46	8,55	8,58
Leerlaufspannung U _{oc} [V]	32,50	32,50	32,50	32,50	32,50
Wirkungsgrad bei STC	14,14%	14,45%	14,75%	15,06%	15,37%
Wirkungsgrad bei 200 W/m ²	13,73%	14,03%	14,33%	14,63%	14,92%
NOCT [°C]	47 ± 2°C	47 ± 2°C	47 ± 2°C	47 ± 2°C	47 ± 2°C

Technische Daten nach STC (Standard-Testbedingungen): Einstrahlung 1000 W/m² | Modultemperatur 25°C | AM = 1,5
 NOCT (nominal operating cell temperature): Einstrahlung 800 W/m² | Windgeschwindigkeit 1 m/sec | Temperatur 20°C | AM = 1,5

Grenzwerte	LX-230P / LX-235P / LX-240P / LX-245P / LX-250P
Maximale Systemspannung [U]	1000 V
Maximaler Rückstrom [I]	15 A
Temperaturbereich	-40 bis 85°C
Schneelastzone ²	Freigabe bis SLZ 3 (nach DIN 1055)
Maximale Druckbelastung (statisch)	5400 Pa

Temperaturkoeffizient	LX-230P / LX-235P / LX-240P / LX-245P / LX-250P
Temperaturkoeffizient [U _{oc}] [I _{sc}] [P _{mpp}]	0,00% /°C 0,05% /°C -0,45% /°C

Technische Daten	LX-230P / LX-235P / LX-240P / LX-245P / LX-250P
Zellenzahl (Matrix)	6 x 10, drei Strings in Reihenschaltung
Zellengröße	156 mm x 156 mm
Modulmaße (L x B x H) ² Gewicht	1.640 mm x 992 mm x 40 mm 18,0 kg
Glas Vorderseite	3,2 mm gehärtetes Solarglas mit geringem Eisenanteil
Rahmen	stabiler, eloxierter Aluminiumrahmen in Hohlkammerbauweise
Anschlussdose	Tigo, MMJ-ES50
Kabel	4 mm ² Solarkabel, Kabellänge 1,1 m
Dioden	4 Schottky Dioden 30 A/100 V
Steckverbindung	hochwertiges Stecksystem, (IP65) MC4
Hageltest (max. Hagelschlag)	∅ 45 mm Aufprallgeschwindigkeit 23 m/s
Allgemeine bauaufsichtliche Prüfung	nach DIN EN 13501-5 klassifiziert als B _{ROOF} (ti)

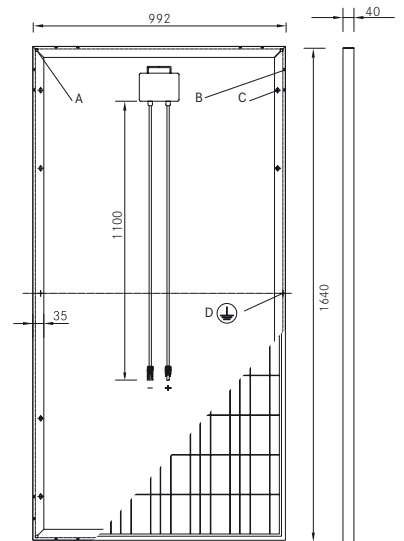
Verpackung	LX-230P / LX-235P / LX-240P / LX-245P / LX-250P
Verpackungseinheit	25 Module 2 Impv Klassen 28 VPE/40' Container
Maße (L x B x H) Gewicht	174 cm x 114 cm x 121 cm 490 kg brutto

Technische Daten sind Durchschnittswerte und können leicht variieren. Maßgebend sind die zugehörigen Daten der Einzelvermessung, technische Änderungen ohne Ankündigung vorbehalten. Messtoleranz Nennleistung +/- 3%, übrige Werte +/- 10%, alle Angaben dieses Datenblattes entsprechen der DIN 50380. Eine mögliche lichtinduzierte Degradation der Leistung nach Inbetriebnahme bleibt hierbei unberücksichtigt, weitere Angaben in der Installationsanleitung.

- 1 genaue Garantiebedingungen einzusehen unter www.luxor-solar.com/download.htm
- 2 bei stehender Montage
- 3 Toleranz L/B = +/- 3 mm, H = ausschlaggebend sind die Maße in der Auftragsbestätigung
- 4 Lage auf Anfrage

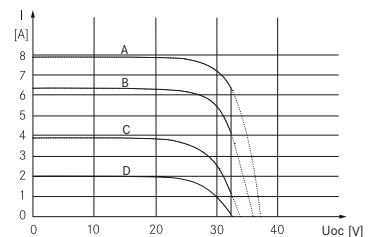
Ihr Luxor-Fachbetrieb

Rück-/ Vorder-/ Seitenansicht³

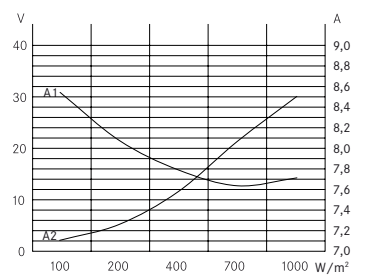


- A: 4 x Drainage 10*10 mm
- B: 8 x Ventilationsbohrung 3*7 mm
- C: 8 x Montagebohrung⁴ d = 7 mm
- D: 2 x Erdung d = 2 mm

Kennlinien



A: 1000 W/m² | B: 800 W/m² | C: 500 W/m² | D: 250 W/m²
 non smart — smart



A1: 1 Impv | A2: Umpp

Richtlinien: 2006/95/EG-2006/95/EC, 89/336/EWG-89/336/EEC, 93/68/EWG-93/68/EEC



- + Factory Inspection through TÜV Rheinland | Reg. No.: AK 60079652
- + CEC California (US)
- + CEC Australien | Reg.-Nr.: 33012/60039977-3/60039978-3

Gedruckt auf Recystar Polar, ein Recyclingpapier mit FSC-Zertifikat und dem Umweltzeichen Blauer Engel.



ClimatePartner
klimaneutral gedruckt

Zertifikatsnummer:
 778-53212-0511-1068
www.climatepartner.com